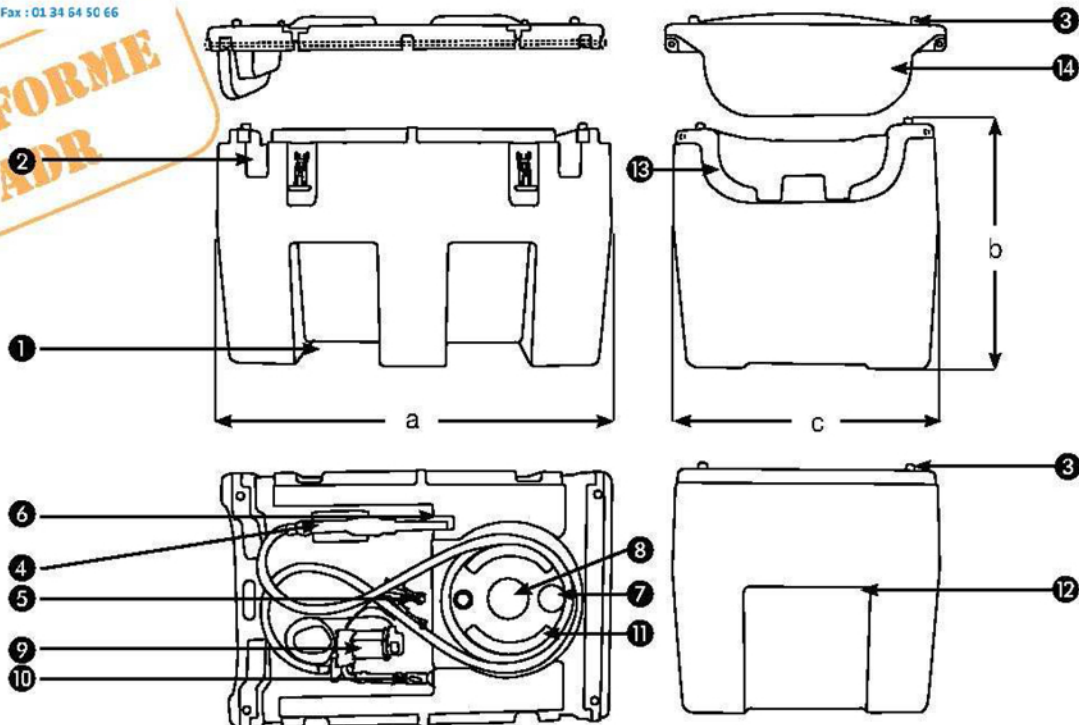


FICHE TECHNIQUE EASY Mobil 430

juin 2010



Désignation	Contenance en litres	Dimensions en mm			Poids en kg	Ref
		a	b	c		
Sans capot 430	419	1160	760	730	50	8872
Avec capot 430	419	1160	780	730	60	8872 + 8833

Réservoir

Matières employées	Polyéthylène gris simple paroi résistant aux UV	
Epaisseur matière	5 mm	
Liquides admissibles	Gasoil	
Densité liquide maxi admissible	1,2 kg / dm ³	
Plage de température d'utilisation	-20° C à +40° C	
Cloison anti-vague	Oui	
Vanne coupe-circuit	1	
Pompe électrique 12 V, 260 W, 22 A, 2600 tr / min		
Produits admissibles	Gasoil	
Débit	45 l/min	
Flexible de distribution	4 mètres	

ENSEMBLE

Manipulable en charge	Oui	
	Intérieur	Extérieur
Stockage	Sur rétention	
Transport	X	X
Utilisation	X	X

- 1 Passage de fourche pour chariot élévateur
- 2 2 passages de sangle pour arrimage
- 3 4 plots pour empilage à vide
- 4 Pistolet automatique avec raccord tournant
- 5 Plots d'accrochage pinces crocodiles
- 6 Support pistolet avec collecteur fonction anti-goutte intégré
- 7 Soupape de surpression/ventilation 2"
- 8 Bouchon de remplissage 90 mm de diamètre avec tube de remplissage anti-mousse
- 9 Pompe auto-amorçante 12 V aspiration avec crépine
- 10 Vanne coupe circuit
- 11 Enrouleur pour flexible de distribution intégré
- 12 Empreintes pour manutention à vide
- 13 Empreinte pour le capot
- 14 Capot polyéthylène orange en option

Autocollants de prévention des risques liés au transport de gasoil livrés avec la station EASY Mobil 430.